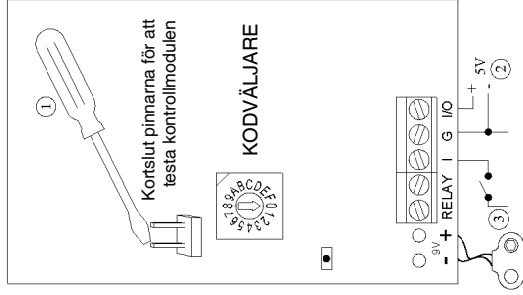


TESTNING AV SÄNDARFUNKTIONEN I KONTROLLMODULEN

Installera enheten fackmässigt före kontrollen.



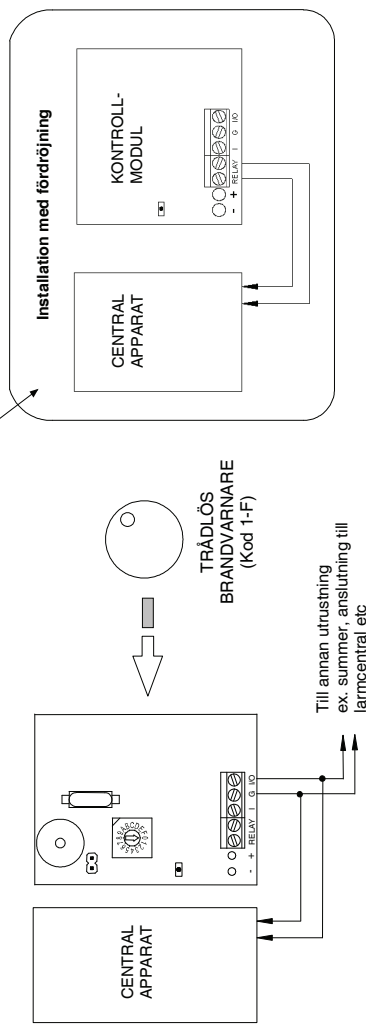
- 1) Kortslut testpinarna tills röd LED blinkar 4 gånger före den övergår till fast sken. Häv därefter kortslutningen. Radiosändningen kommer då att fortsätta i omkring 1 minut.
- 2) Vid anslutning av 5V över "in/out" (+) & "GND" (-) på kopplingsplinten, kommer radiosändning att pågå så länge 5V är anslutet. LED: Blinkar
- 3) Vid kortslutning av "in" och "GND" på kopplingsplinten, kommer radiosändning att pågå så länge som kortslutningen pågår. LED: Blinkar

För att prova kontrollmodulen som en mottagare, jämför med nedanstående tabell, och se om det stämmer med Era behov.

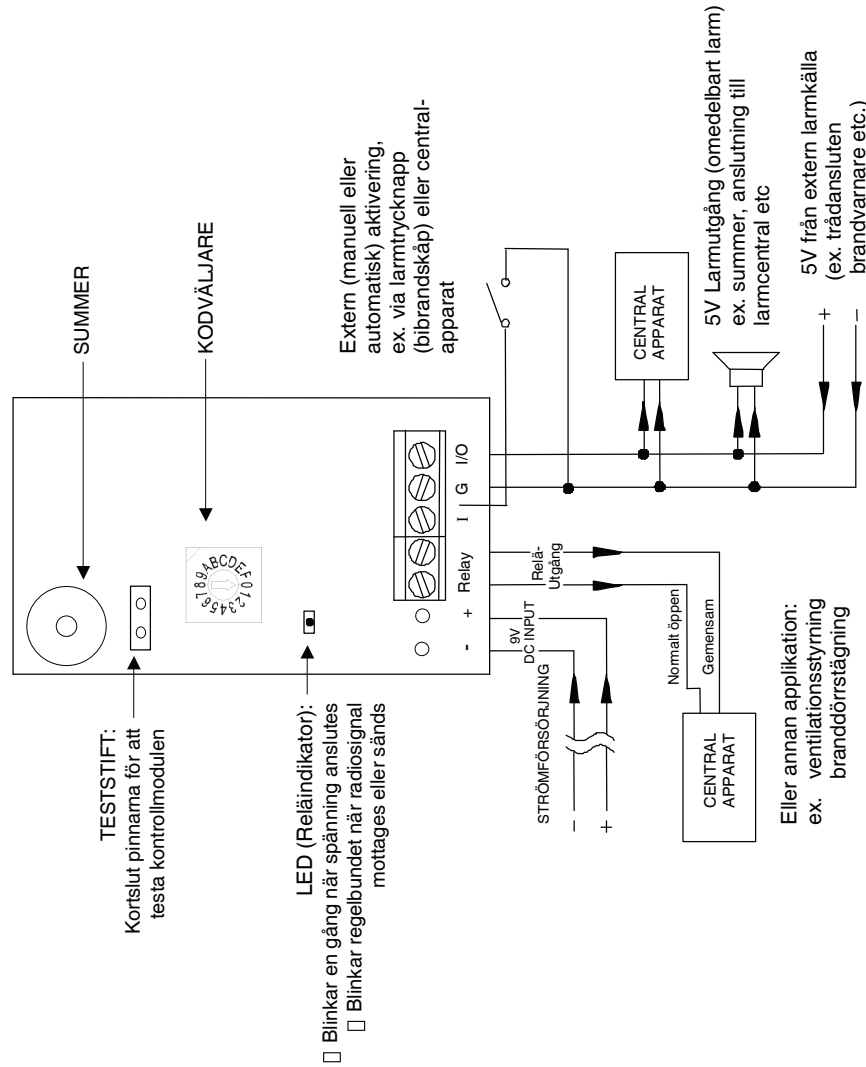
KONTROLLMODUL SOM MOTTAGARE

Brandvarnarsystem med eller utan tidsfördröjning

Kod i trådlös brandvarnare		Resultat i kontrollmodulen		
Kod i trådlös brandvarnare	Kod i kontroll modul	RELÄ	I/O Plint	Ljudsignal
1 ~ F	Samma kod	Omedelbart larm	Omedelbart larm	1 kort pip
0	Alla koder	Omedelbart larm	Omedelbart larm	1 kort pip
1 ~ F	0	Fördröjning 3 minuter	Omedelbart larm	1 kort pip



INSTALLATION



TESTSTIFT:
Kortslut pinarna för att testa kontrollmodulen

LED (Reläindikator):
Blinkar en gång när spänning anslutes
Blinkar regelbundet när radiosignal mottages eller sänds

Extern (manuell eller automatisk) aktivering, ex. via larmtryckknapp (bibrandskåp) eller centralapparat

Eller annan applikation:
ex. ventilationsstyrning
brandörrstängning

Till annan utrustning
ex. summer, anslutning till larmcentral etc